



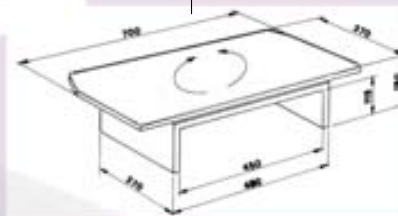
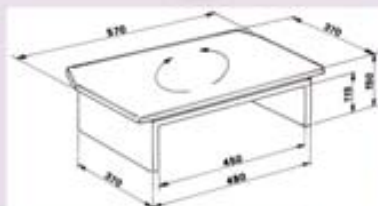
BRIDGE 850
SUPPORTO PER TV 16/9
Colore: Grigio "Hi Tech"
Dimensioni: 850 x 120 x 500 mm



TV GIR 70 DE LUXE
PIANO ROTANTE PORTA TV
Colore: Grigio "Hi Tech"
Dimensioni: 700 x 370 mm



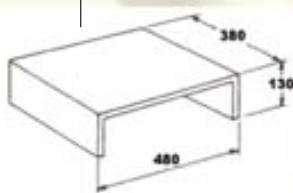
BRIDGE 57
SUPPORTO TV GIREVOLE
Colore: Grigio "Hi Tech"



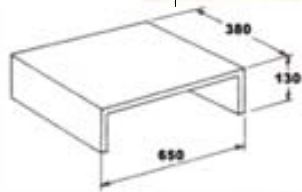
BRIDGE 70
SUPPORTO TV GIREVOLE
Colore: Grigio "Hi Tech"



VCR 48S
SUPPORTO PER TV
Colore: Grigio "Hi Tech"

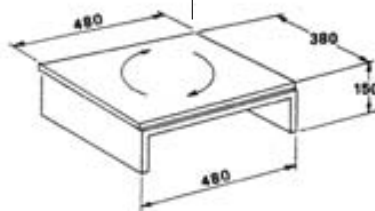


VCR 65S
SUPPORTO PER TV
Colore: Grigio "Hi Tech"

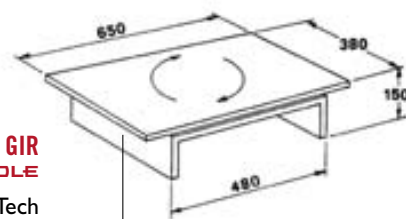


VCR 48S GIR
SUPPORTO TV GIREVOLE

Colore: Grigio "Hi Tech"



VCR 65S GIR
SUPPORTO TV GIREVOLE
Colore: Grigio "Hi Tech"



AV-VO-CD SYSTEM

NEW



LCS 630HT
MOBILE PER LCD
DA 15" A 22"
Interamente realizzato in MDF in colore grigio High Tech. Dispone di 2 mensole grigie e 2 in cristallo acidato. In grado quindi di contenere tutti i vostri accessori TV. Munito di ruote.



0607 LCD
STAFFA PORTA LCD
Particolare supporto da applicare a scrivanie o piani di qualsiasi genere, è in grado di sorreggere monitor LCD costruiti secondo le norme VESA. Studiato per sorreggere fino a 12Kg, è estensibile, grazie al braccio snodato, da 120 a 300mm.

Peso: 2,6 Kg
Altezza utile: 380 mm

SPECIALE SCRIVANIA



0605 LCD
SUPPORTO PER LCD

Si tratta di un solido supporto a parete per schermi LCD compatibili con lo standard VESA. Comprende, nella confezione, due tipi di staffa (100 x 100 mm e 75 x 75 mm) assicurando così la compatibilità con tutti gli schermi attualmente in commercio.

NEW



SPF MB10
SUPPORTO PER SCHERMI LCD
Inclinato di 10° si presta all'installazione di schermi LCD a parete. Portata massima 30Kg.

Tipo di attacco: VESA

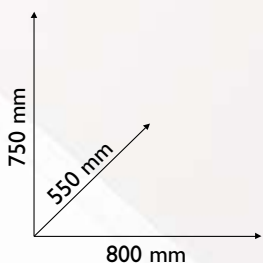


SPF MBO
SUPPORTO PER SCHERMI LCD
Si presta all'installazione di schermi LCD paralleli alla parete. Portata massima 30Kg.

Tipo di attacco: VESA



JUMBO 800
MOBILE PER TV FINO A 32"
 Un mobiletto munito di ruote e di ampia superficie per ospitare grossi TV 16/9 fino a 32" di grandezza. Due antine di cristallo acidato celano 3 capienti vani ove alloggiare DVD, videoregistratori, decoder e videogames. I cablaggi saranno a scomparsa tramite i fori praticati sul retro.



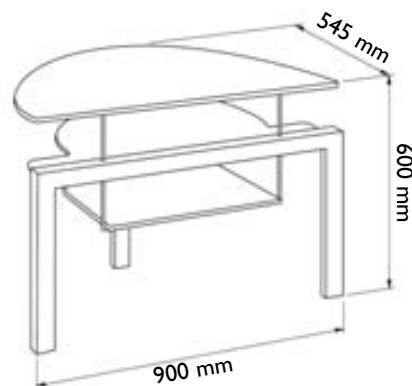
NEW



NEW



**AGGIORNAMENTI
 E NOVITA' SU
 WWW.KARMAITALIANA.IT**



DIGITAL PLANET DE LUXE
CARRELLO PER TV FINO A 32"
 Di grosse dimensioni e destinato a sostenere grossi TV 16/19, è realizzato in MDT stondato con 4 ruote per il facile impiego ovunque.

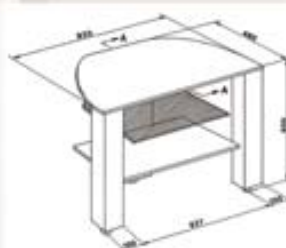
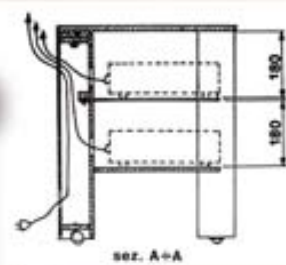
AV-VIDEO-CD SYSTEM

KRISTALL 830 MOBILE TELEVISORE 32"

La sua elegante struttura abbina una sobria eleganza alla robustezza che lo rende particolarmente adatto ai televisori di grandi dimensioni, quali i 32" - 16/9.

Offre un ripiano in cristallo spesso 8mm ed un ripiano in legno. È munito di ruote per agevolare gli spostamenti.

Colore: Grigio "Hi Tech"



NEW

CONCERTO 750

MOBILE TELEVISORE 28" 16/9

Struttura in Medium Density con 2 ripiani in cristallo, parete posteriore con fori passacavi e ruote per l'agevole posizionamento.

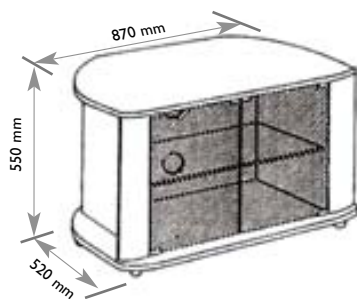
Colore: Grigio "Hi Tech"

ES 870 CLASSIC

MOBILE TELEVISORE 32" 16/9

Realizzato in MDF e provvisto di comparto protetto da due ante in cristallo.

Colore: Grigio "Hi Tech"



NEW



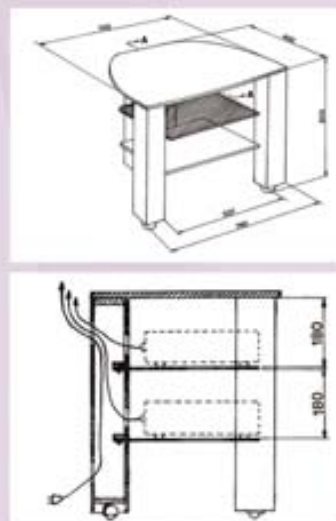
KRISTALL 600GR
MOBILE TELEVISORE 28"

Particolarmente studiato per televisori a schermo piatto 16/9. Struttura in medium density e un ripiano in cristallo fumè.

Colore: Grigio "Hi Tech"

KRISTALL 600NO
MOBILE TELEVISORE 28"

Identico al mod. KRISTALL 600GR ma di colore Noce. Presenta anch'esso un ripiano in cristallo fumè.



Panasonic



NEW

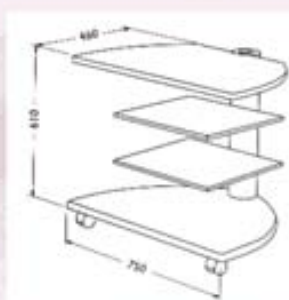
ES 740HT
MOBILE TELEVISORE 28" 16/9

Realizzato in MDF e munito di ripiano intermedio in cristallo permette l'alloggiamento di VCR o ricevitore satellitare.

Colore: Grigio "Hi Tech"



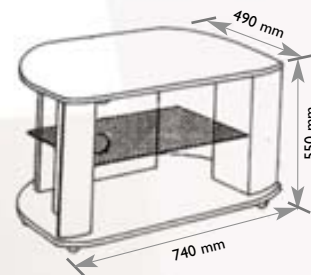
Una struttura tubolare posteriore rende invisibili i cavi di collegamento



MYTHO 750 KIT
MOBILE TELEVISORE 32" 16/9

La struttura in metallo consente il passaggio dei cavi che risulteranno così occultati. Basamento e ripiano superiore in MDF sdonati, due ripiani intermedi e 4 ruote di movimentazione.

Colore: Grigio "Hi Tech"





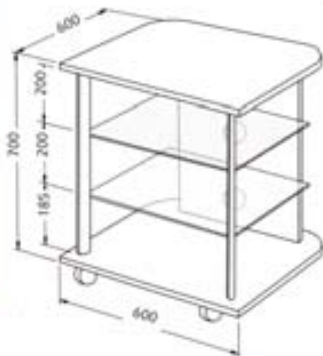
NEW



CONCERTO 600
CARRELLO PER TV
FINO A 21"

Munito di ruote, è in grado di alloggiare 3 apparecchi grazie ai suoi 2 ripiani in cristallo. I fori posteriori rendono invisibili i cavi di collegamento.

Dimensioni:
 600 x 700 x 600 mm



JOLLY 460
CARRELLO PER TV/VCR

Realizzato in MDF stonato in alta qualità, è dotato di 4 ruote per il corretto posizionamento. La colonna centrale in nero gofrato collega i 3 ripiani grigio metallizzato.

Ideale anche per piccoli ambienti.
Dimensioni: 500 x 380 x 727 mm



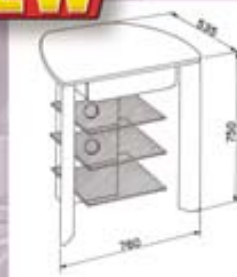
CONCORDE 760TOW
MONILE PORTA TV FINO A 29"

Adatto per schermi 16/9 di grosse dimensioni, è realizzato in medium density con gambe anteriori in alluminio, 1 cassetto centrale e 3 ripiani in cristallo di colore grigio metallizzato.

Dimensioni: 760 x 750 x 535 mm



NEW



NEW



VD 913
MENSOLA PER TV DA 14" A 17"
 Di ottima fattura è realizzato con accorgimenti di elevato livello qualitativo quale il soffietto posto sullo snodo o la piastra a muro ricoperta.
 Regge fino a 30 Kg.

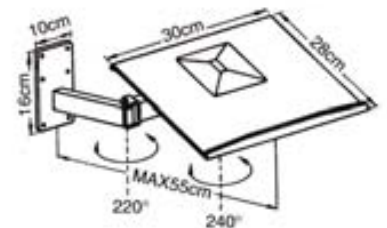


VD 906
MENSOLA PER TV DA 14"
 Offre due snodi ed un solido ripiano di appoggio, con cinghia avvolgente, che consente un perfetto orientamento del vostro apparecchio.
 Regge fino a 30 Kg.

VD 906GM
 Identico al mod.VD 906 ma di colore "grigio metallizzato".



VD 912GM
MENSOLA PER TV DA 14" A 18"
 Il lungo braccio di supporto offre ben tre snodi per l'orientamento anche in pareti angolari, mentre il ripiano d'appoggio è a geometria variabile, per accogliere TV di varie dimensioni e di peso fino a 30 kg. Munito di cinghia avvolgente. Di colore grigio metallizzato.



VD 872
MENSOLA PER TV DA 14" A 21"
 Fissaggio a fasciatura per TV larghi da 300 a 520 mm e alti da 315 a 545 mm, profondi fino a 460 mm, girevole per 360°, inclinabile fino a 8°, regge 50 Kg.

VD 874
MENSOLA PER TV DA 21" A 28"
 Come VD 872 ma per TV larghi da 425 a 765 mm, alti da 415 a 590 mm e profondi fino a 590 mm. Regge 75 Kg.



AV-VD-CD SYSTEM

VD 924 PENSILE PER TV DA 20" A 29"

Dotato di un perfetto sistema di fissaggio verticale, permette di appendere al soffitto TV pesanti fino a 75 Kg e di regolarne altezza, inclinazione ed orientamento.



VD 876 PENSILE PER TV DA 17" A 28"

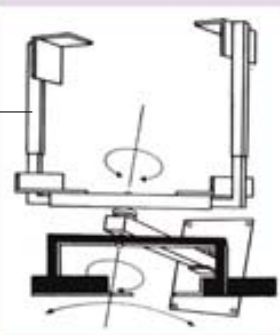
Appende al soffitto TV larghi da 425 a 765 mm e alti da 415 a 590 mm, profondi fino a 720 mm, girevole per 360°, inclinabile fino a 8°, regge 60 Kg.



VD 866 PENSILE PER TV DA 14" A 21"

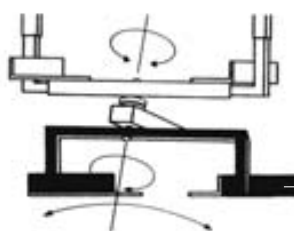
Permette di "appendere" al soffitto il televisore, fino a 30 Kg, orientandolo agevolmente in qualsiasi direzione con inclinazioni fino a 10°. Il ripiano è regolabile da 300 a 550 mm e le fasce verticali abbracciano televisori da 340 a 500 mm. È illustrato con il supporto (opzionale) per videoregistratore.

VD 870
SUPPORTO PER
VIDEOREGISTRATORE
Studiato per l'installazione sui modelli VD 872/874/876, accetta apparecchi di larghezze fino a 450, altezze 120, profondità 350 mm.



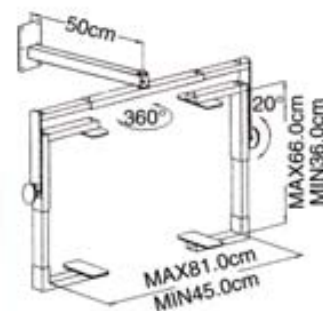
VD 901 SUPPORTO PER

VIDEOREGISTRATORE
Permette sia il fissaggio che l'orientamento del vostro videoregistratore sui supporti VD 913 e VD 914.



VD 860 SUPPORTO PER

VIDEOREGISTRATORE
Appositamente studiato per l'installazione sulle mensole VD 862/864 e sul pensile VD 866, per permettere l'abbinamento del videoregistratore al televisore. È regolabile in larghezza da 300 a 520 mm e regge fino a 10 Kg.

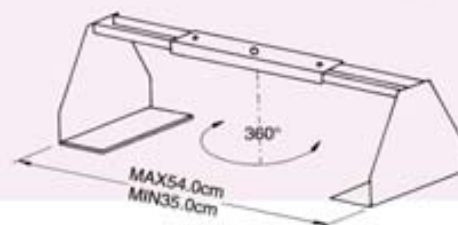


VD 922GM
MENSOLA PER TV DA 21" A 29"

Grande supporto a geometria variabile, dotato di cinghia avvolgente per un perfetto alloggiamento di TV di grandi dimensioni, sorretto da braccio a triplo snodo, regge fino a 50 Kg. Di colore grigio metallizzato.

VD 864
MENSOLA PER TV DA 14" A 19"

Il ripiano universale, regolabile in larghezza da 300 a 550 mm, profondo 490 mm, è munito di fasce verticali regolabili in grado di "abbracciare" televisori per altezze da 340 a 500 mm. Sopporta carichi fino a 30 Kg, permette inclinazioni fino a 10° e rotazioni entro 360°.



VD 900
SUPPORTO PER VIDEOREGISTRATORE

Permette sia il fissaggio che l'orientamento del vostro videoregistratore. È adatto a tutti i modelli della serie "900".
 (Escluso VD 913 e VD 914)

VD 914
MENSOLA PER TV
DA 17" A 25"

Ideato per sostenere TV di grosse dimensioni, regge carichi fino a 45 Kg. Completamente snodabile permette regolazioni di precisione dello schermo sorretto.



AV-VD-CD SYSTEM

207
COLONNA
PORTA CD
 Per 40 singoli
 e 5 doppi
Altezza:
 1060 mm



452
COLONNA
PORTA CD
 Per 46 singoli
 e 8 doppi
Altezza:
 1000 mm



209
COLONNA
PORTA
CASSETTE
VIDEO
 A comparti
Altezza:
 1600 mm



216
COLONNA
PORTA CD
 Per 50 singoli e 5 doppi
Altezza: 1600 mm



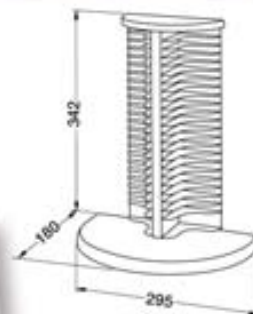
446
COLONNA IN
LEGNO
PORTA CD
 Per 77 singoli
Altezza:
 1300 mm



206 C
COLONNA
PORTA CD
 Per 60 singoli
 e 5 doppi
Altezza:
 1700 mm



CD TOTEM
TORRE PORTA CD
 A 48 comparti

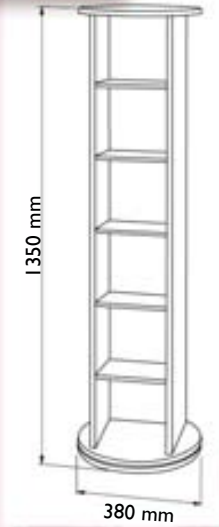


**ROSTORE MAXI
MOBILE PER VHS E
SOFTWARE**

Struttura in MDF e malaminico con base rotante a 180°, dispone di 5 ripiani anteriori e 5 posteriori.

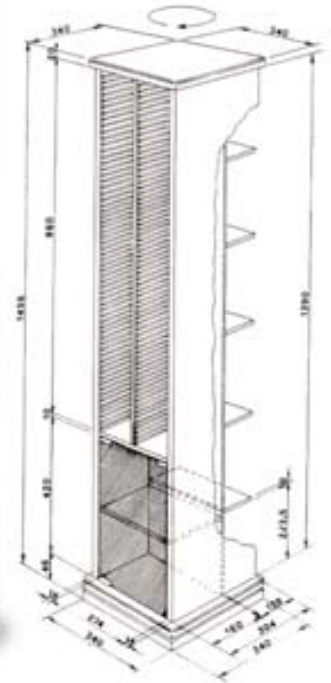
Dimensioni: 380 x 1350 mm

NEW



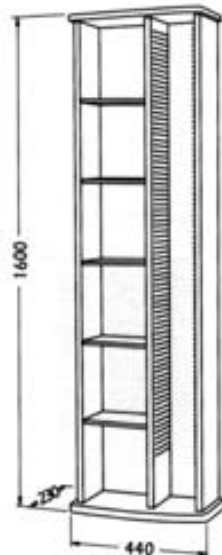
**ROSTORE LUXE
COLONNA ROTANTE**

A doppio lato è in grado di contenere sia CD che videocassette o DVD.



**CD-DVD TOWERSTORE
TORRE PORTA CD**

In grado di alloggiare 60 CD con sistema "push out" e 60 DVD o VHS.



NEW

**CD 201
COLONNA IN LEGNO
PORTA CD**
Per 40 CD Playstation

Dimensioni:
195 x 310 x 1260 mm



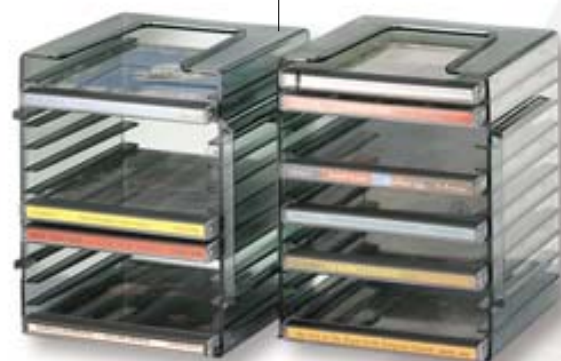
CD 223
CONTENITORE CD
Per 24 CD



643
CONTENITORE CD
Per 24 CD



211
CONTAINER MODULARE PER CD
Grazie ad un sistema ad incastro
è possibile unirne più pezzi.



Capacità: 12 CD

CD 729
ASTUCCIO PORTA CD
A 20 compart



483
BOX COMPONENTE
Per 12 CD PLAYSTATION





402
CONTAINER MISTO
Per 18 Audio
cassette o 24 CD

107
SCRIGNO PORTA
AUDIO CASSETTE
A 12 compart



106
SCRIGNO PORTA
AUDIO CASSETTE
A 24 compart

CD 244
SCRIGNO
PORTA CD
A 15 compart



CD BLOCK30
MODULO PORTA
30CD
E' in grado di
contenere
ordinatamente
fino a 30 Compact Disc

429
CONTAINER IN LEGNO
Per 60 CD estraibili a scatto



470
TORRE PORTA CD
Per 20 CD

